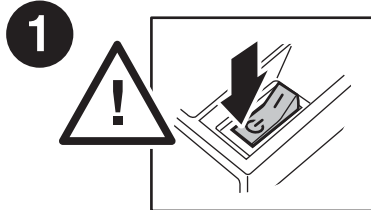


7330 Mono Laser Printer Maintenance Kit

Kit de maintenance • Kit di manutenzione • Wartungs-Kit • Kit de mantenimiento



Feed Rollers

Rouleaux d'entraînement • Rulli di alimentazione • Zuführrollen • Rodillos de alimentación

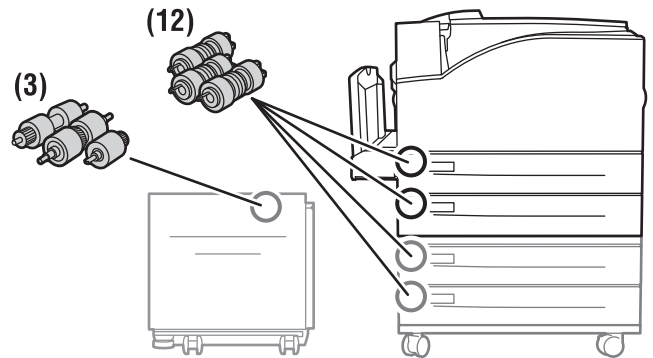
Replace all rollers (3 per tray).

Remplacez tous les rouleaux (3 par bac).

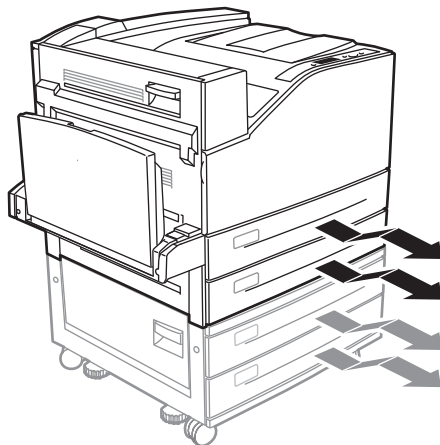
Sostituire tutti i rulli (3 per cassetto).

Alle Rollen austauschen (3 pro Fach).

Sustituya todos los rodillos (3 por bandeja).

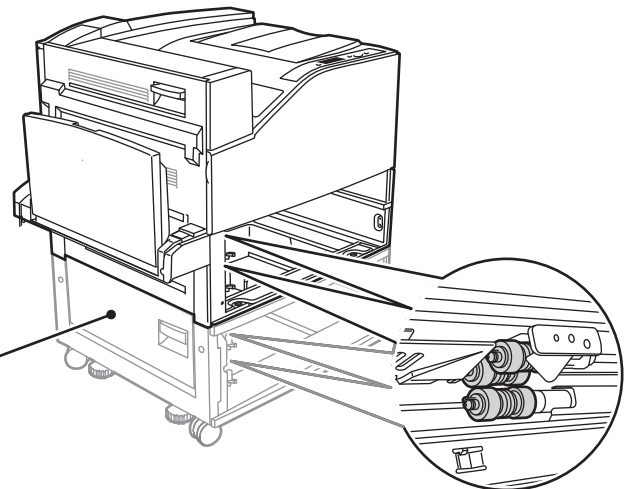


2

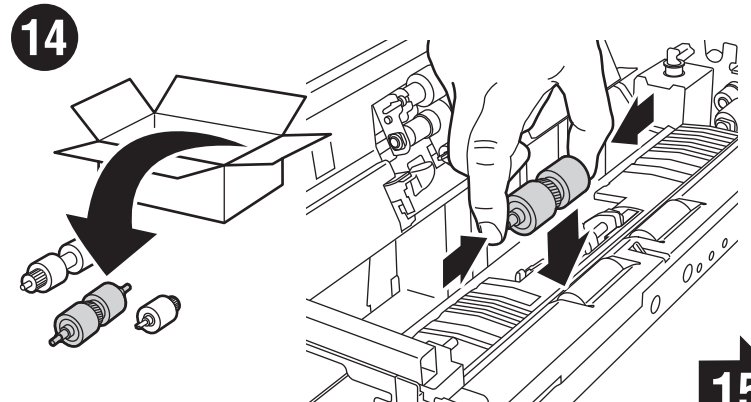
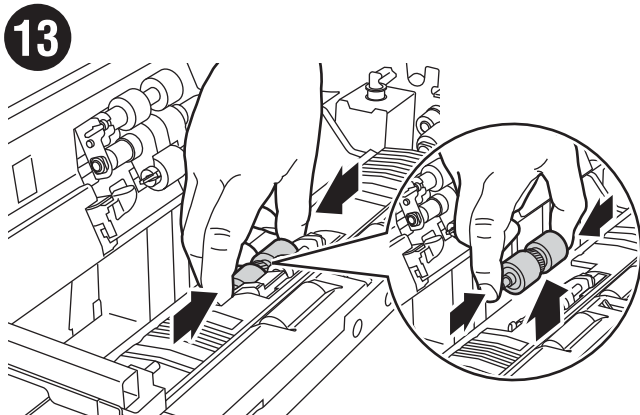
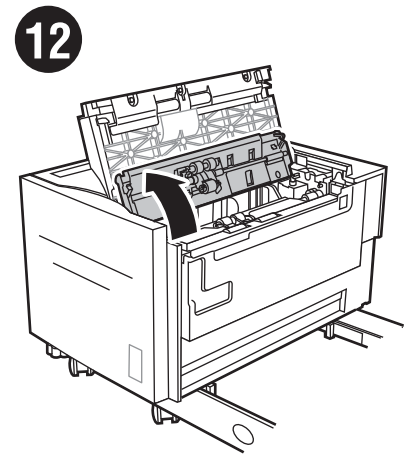
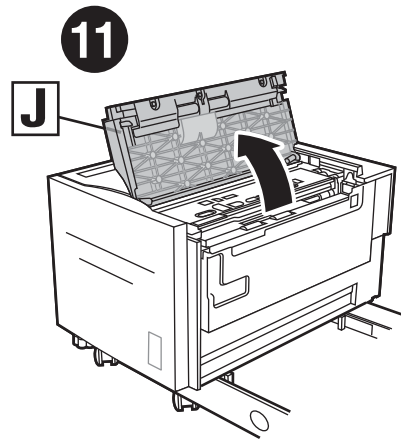
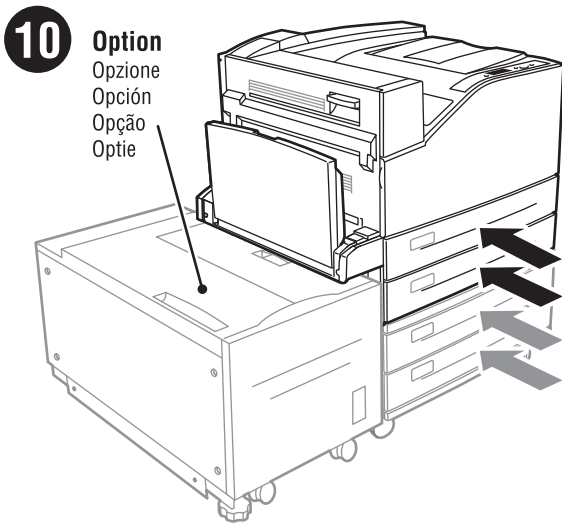
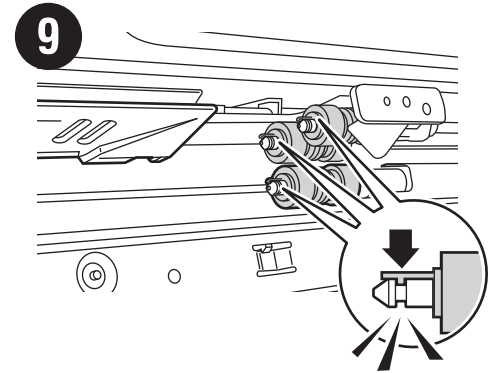
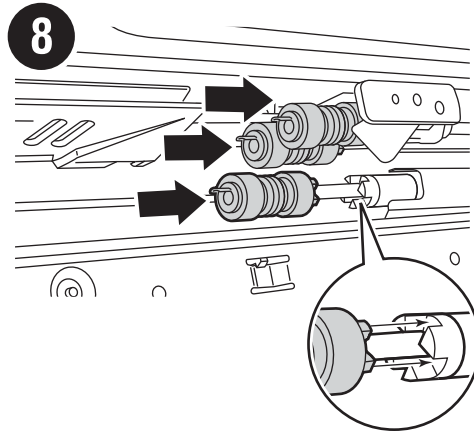
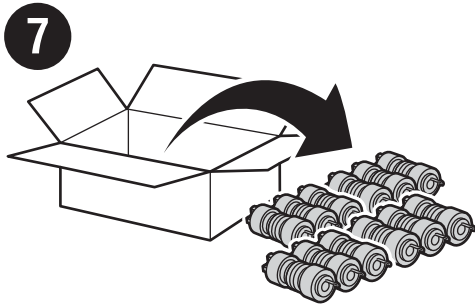
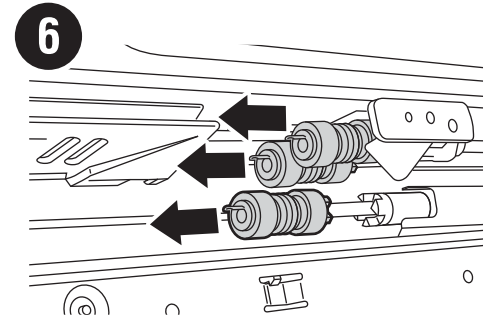
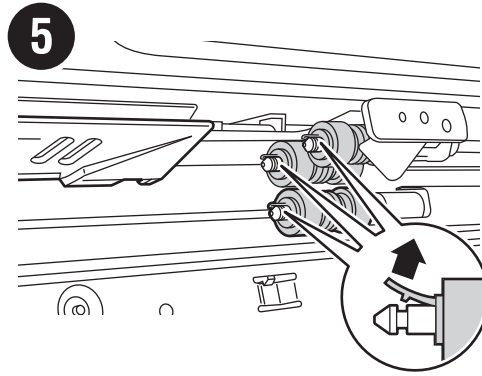
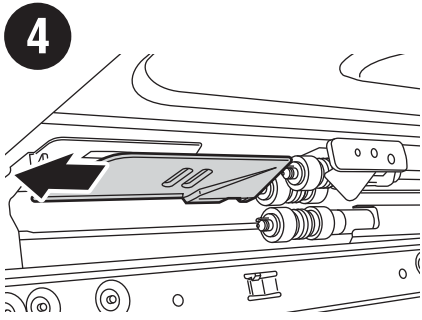


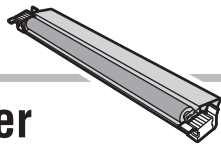
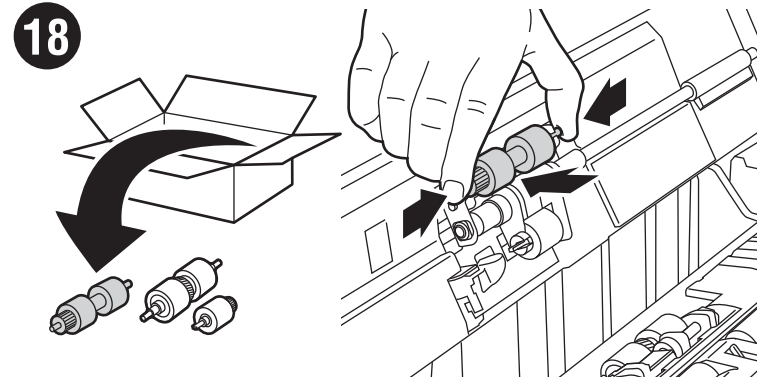
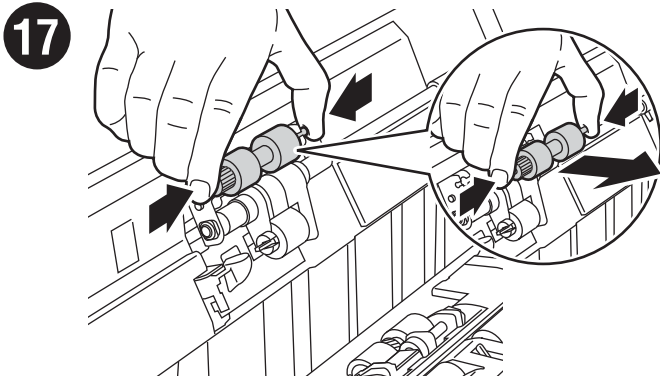
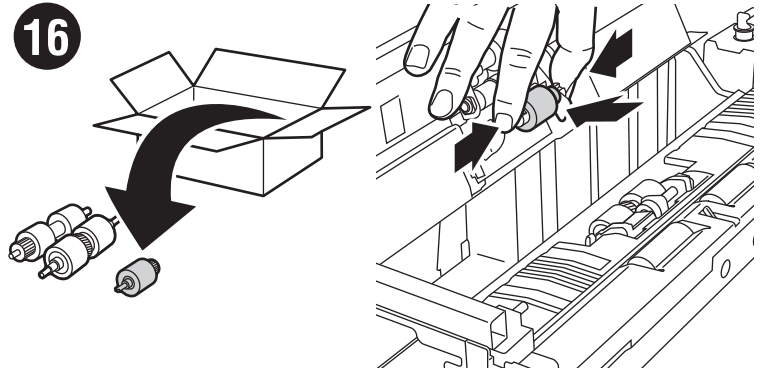
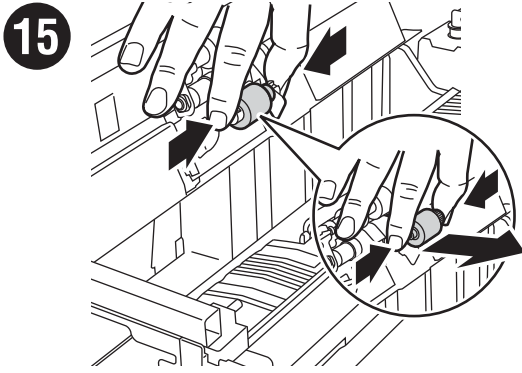
3

Option
Opzione
Opción
Opção
Optie



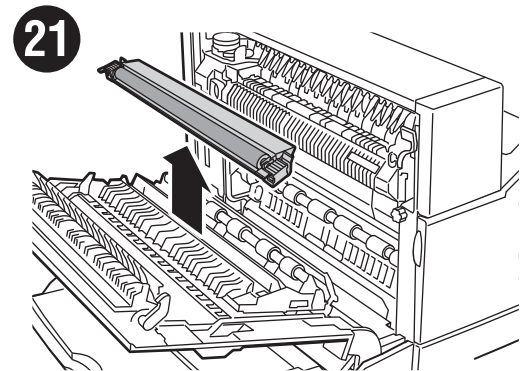
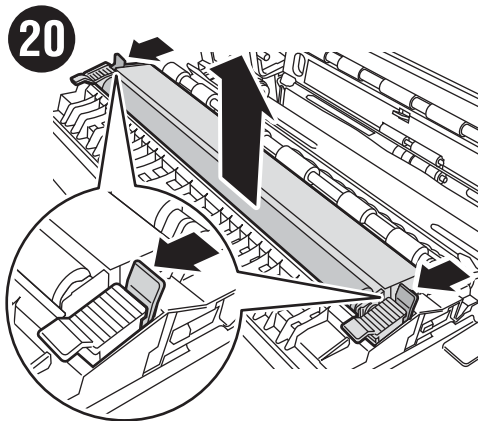
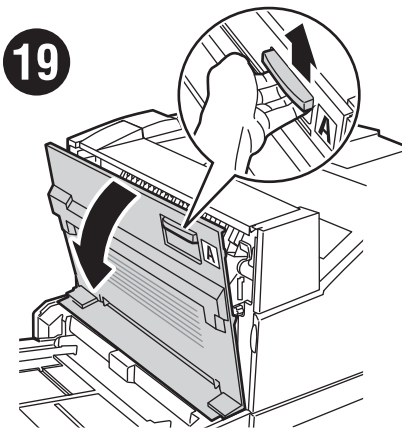
4

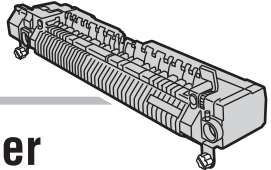
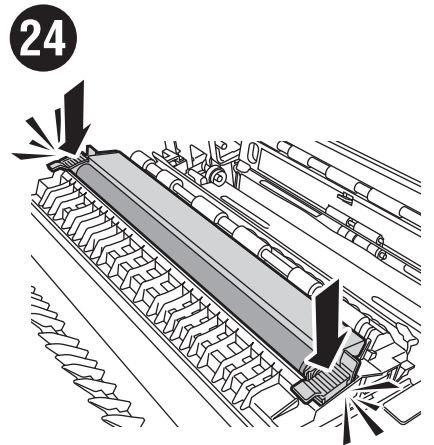
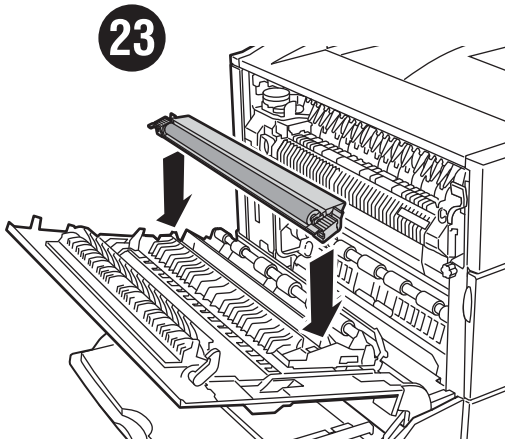
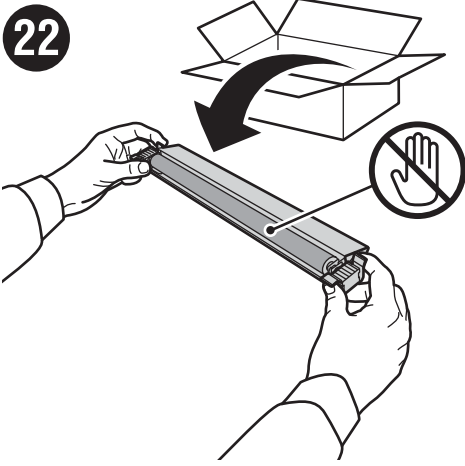




Transfer Roller

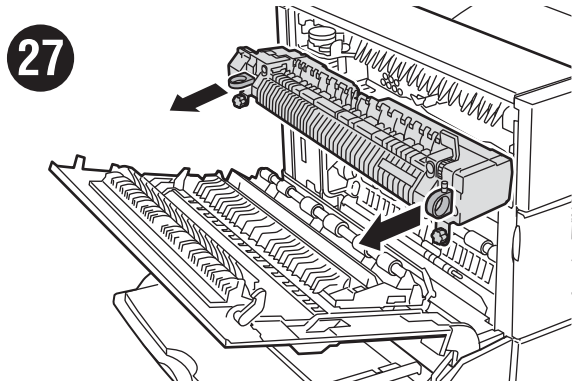
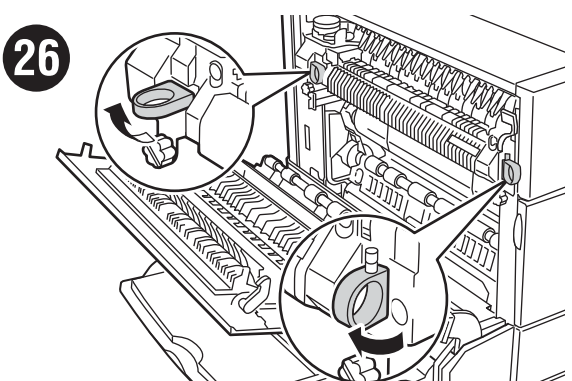
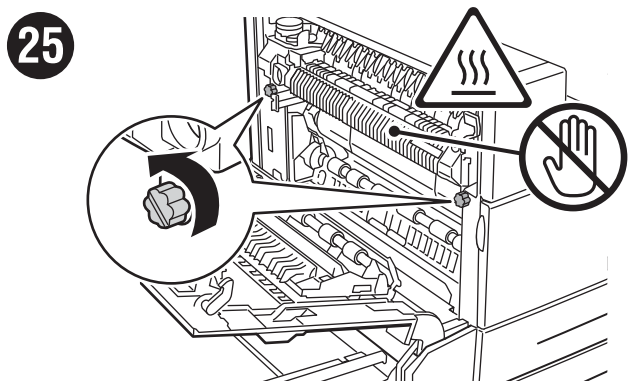
Rouleau de transfert • Rullo di trasferimento • Transferrolle • Tambor de transferencia

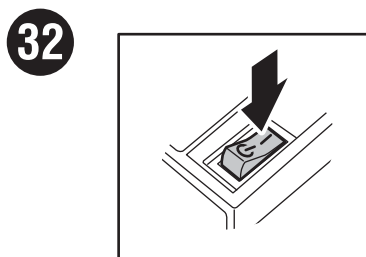
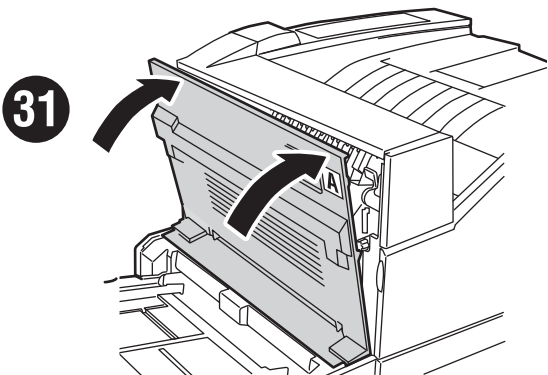
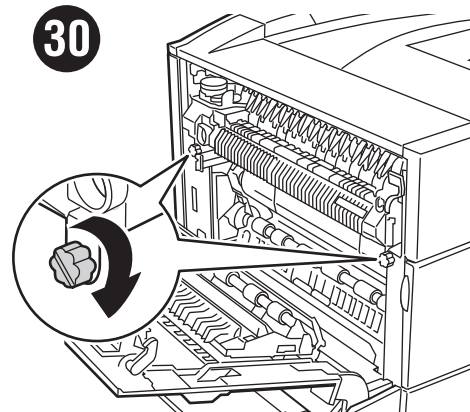
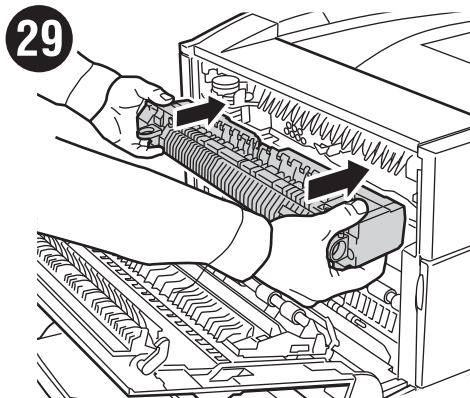
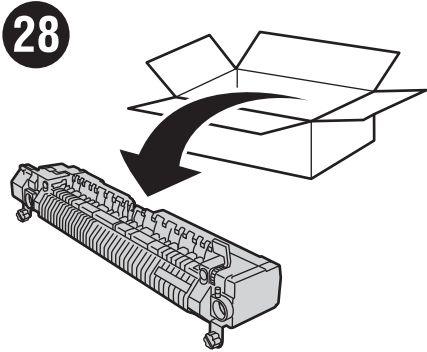




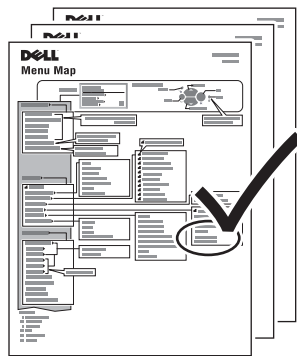
Fuser

Fuser • Fusore • Fixiereinheit • Fusor





33 **Print Menu Map**
 Imprimez la carte du menu
 Stampare il diagramma dei menu
 Menüübersicht drucken
 Imprimir mapa de menús



Reset Fuser Life
 Réinitialisez le compteur du fuser
 Ripristinare la durata del fusore
 Lebensdauer der Fixiereinheit zurücksetzen
 Restablecer vida útil del fusor

